

# 47383

Skladové číslo pro USA

47383

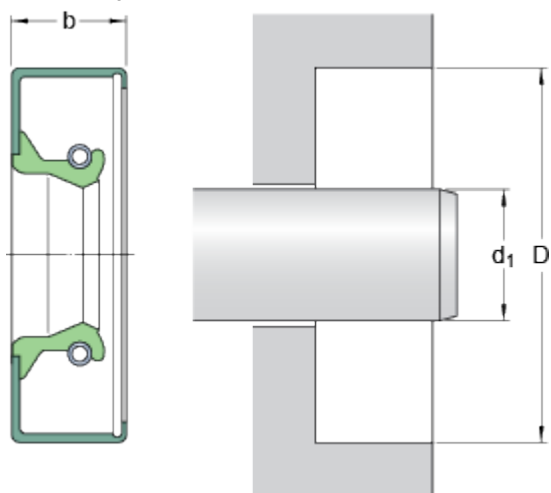
Provedení

CRW1

Materiál bříty

R

## Rozměry



$d_1$	120.65	mm
D	146.08	mm
b	12.7	mm

## Aplikace a provozní podmínky

Tlakový rozdíl	max.	0.07	MPa
Provozní teplota	min.	-40	°C
Provozní teplota	max.	100	°C
Provozní teplota, krátkodobě	max.	120	°C
Rychlost otáčení	max.	2849	r/min
Obvodová rychlost hřídele	max.	18	m/s